

## **Индикатор TFT-8-СМАРТ (с речевыми сообщениями)** Руководство по установке и эксплуатации ДНБР.468232.015 РЭ

### ВВЕДЕНИЕ

1.1 Настоящее руководство содержит указания по установке и подключению изделия **«Индикатор TFT-8-СМАРТ (с речевыми сообщениями)» ДНБР.468232.015** (далее по тексту «устройство»).

1.2 Устройство предназначено для выполнения требований ГОСТ Р 53780-2010 п. 5.5.3.15, ГОСТ Р 51631-2008 п.5.4.3.3, п. 5.4.4.2. Устройство предназначено для использования в лифтах с системой управления серии СМАРТ КОНТРОЛЕР и имеющих последовательный канал для передачи данных. Устройство выводит информацию о номере этажа, позволяет воспроизводить речевые сообщения, музыку во время движения.

### 2. ТЕХНИЧЕСКИЕ ДАННЫЕ

2.1 Напряжение питания, постоянное	15-30В
2.2 Максимальный потребляемый ток при напряжении питания 24В	250mA
2.3 Выходная мощность, подаваемая на звуковую головку, не более	1.0 Вт
2.4 Номинальное электрическое сопротивление головки звуковой динамической	8 Ом
2.5 Тип карт памяти	micro SD 512Мбайт-16Гбайт

Рекомендуемые производители карт - Kingston, Apacer, Transcend, Kingmax.

### 3. КОМПЛЕКТНОСТЬ

3.1 Громкоговоритель 0,5ГДШ-02М	1 шт.
3.2 Индикатор TFT-8-СМАРТ (с речевыми сообщениями)	1 шт.
3.3 Руководство по установке и эксплуатации ДНБР.468232.015 РЭ	1 шт.
3.4 Карта памяти micro SD (установлена в индикатор)	1 шт.

### 4. ОБЩИЕ УКАЗАНИЯ

4.1 После вскрытия упаковки проверить комплектность устройства и убедиться в отсутствии механических повреждений.

4.2 Не пользоваться неисправным инструментом.

4.3 Условия эксплуатации - УХЛ4 по ГОСТ 15150.

### 5. УКАЗАНИЯ МЕР БЕЗОПАСНОСТИ

**5.1 При установке, подключении и эксплуатации устройства необходимо соблюдать правила техники безопасности.**

**5.2 Все работы должны выполняться персоналом, имеющим допуск к этим работам.**

### 6. НАЗНАЧЕНИЕ РАЗЪЕМОВ И ЭЛЕМЕНТОВ УПРАВЛЕНИЯ

ХТ1,- разъем для подключения устройства к станции управления лифтом (CAN шина).

ХТ2 - разъем для подключения сигналов ввода-вывода.

ХТ3 - разъем для подключения сигналов от диспетчерской системы

ХТ4 - разъем для подключения громкоговорителя

ХТ8 - дублирующий разъем подключения устройства к станции управления лифтом (CAN шина).

Х1 - держатель карты памяти.

SB1, SB2 - кнопки управления.

Регулятор «Громкость» - регулировка громкости громкоговорителя, вращение по часовой стрелке - увеличение громкости, против часовой стрелки - уменьшение громкости.

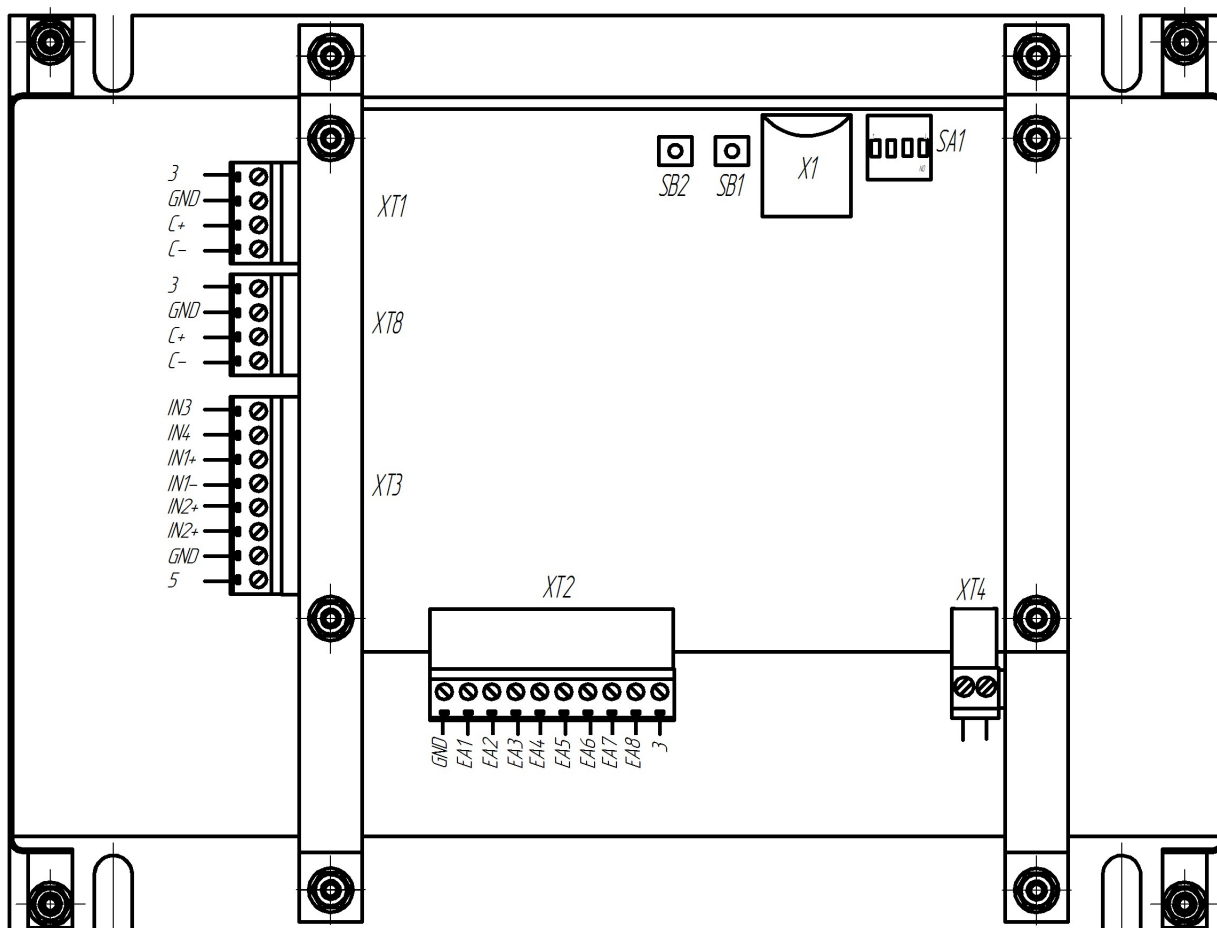


Рис.1. Подключение индикатора TFT-8-SMART(срс) (вид со стороны печатной платы)

## 7. УСТАНОВКА, ПОДКЛЮЧЕНИЕ, ПРОВЕРКА РАБОТСПОСОБНОСТИ И ПОДГОТОВКА К РАБОТЕ.

### 7.1 Установка.

Габаритные и установочные размеры показаны на рис.2. Разметить с тыльной стороны панель приказов, на которую будет устанавливаться устройство, как показано на рис.3. Для этого вырезать окно и приварить шпильки М3х8. Устройство закрепить на шпильках гайками М3, плоскими шайбами и гровер-шайбами. Установить громкоговоритель таким образом, чтобы обеспечивалась слышимость речевых сообщений в кабине лифта.

### 7.2 Подключение (при подключении лифт должен быть обесточен).

Выполнить подключение устройства в соответствии с рис.1. Настройка входов и уровня громкости воспроизведения по каждому событию осуществляется согласно Инструкции по настройке «Индикатор TFT-8-SMART (с речевыми сообщениями)» ДНБР.468232.015И1.

**Внимание! Извлечение/установку карты памяти производить при отключенном устройстве.**

*Карта установлена контактами вверх. Для извлечения карты необходимо слегка надавить на неё пальцем до щелчка и отпустить. При этом карта должна освободиться от удерживающих её фиксаторов картодержателя. Вынуть карту из картодержателя.*

*Установка карты памяти производится в обратном порядке.*

Все речевые сообщения и музыкальные фрагменты, могут редактироваться или заменяться пользователем. Руководство по замене речевых сообщений и музыкальных фрагментов можно скачать на сайте [www.lift-neiron.ru](http://www.lift-neiron.ru).

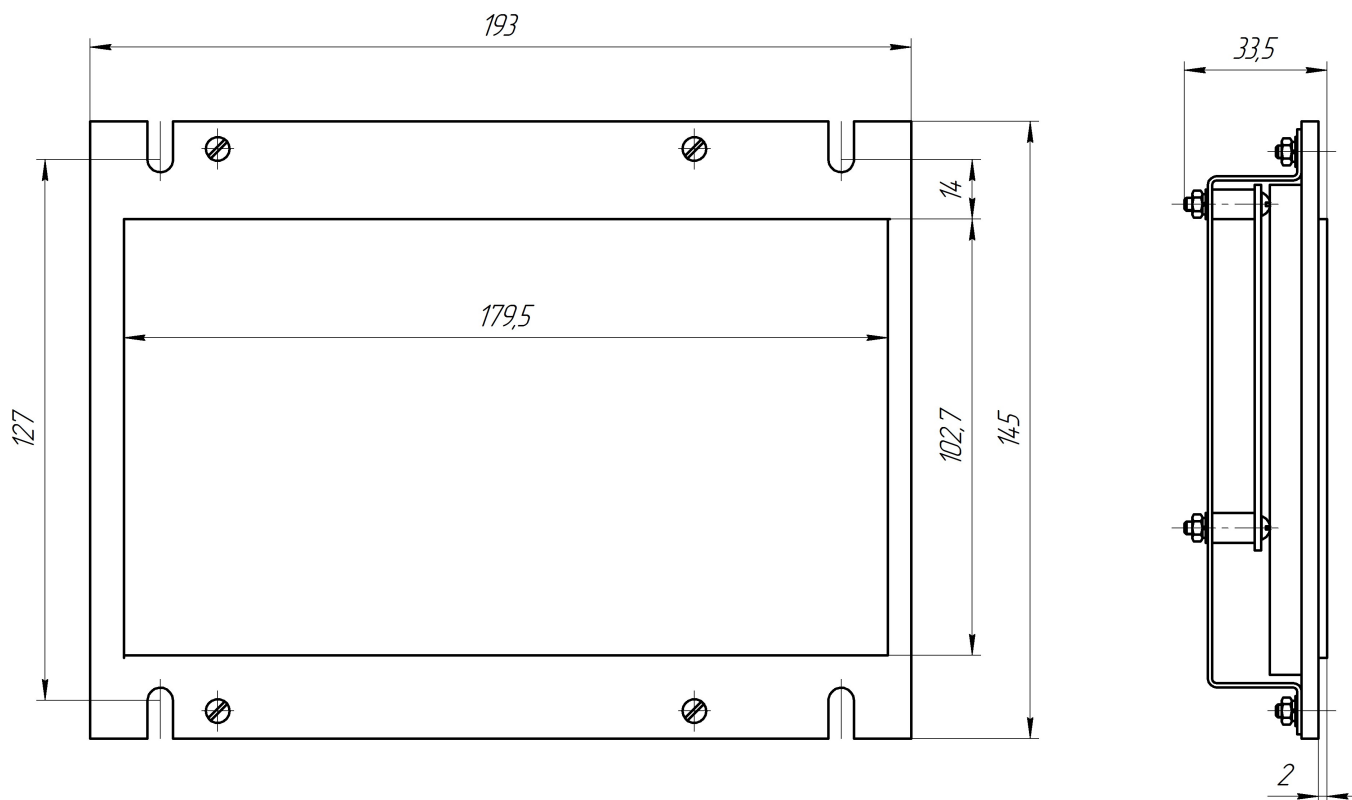


Рис.2. Внешний вид и габариты индикатора TFT-8-SMART(срс).

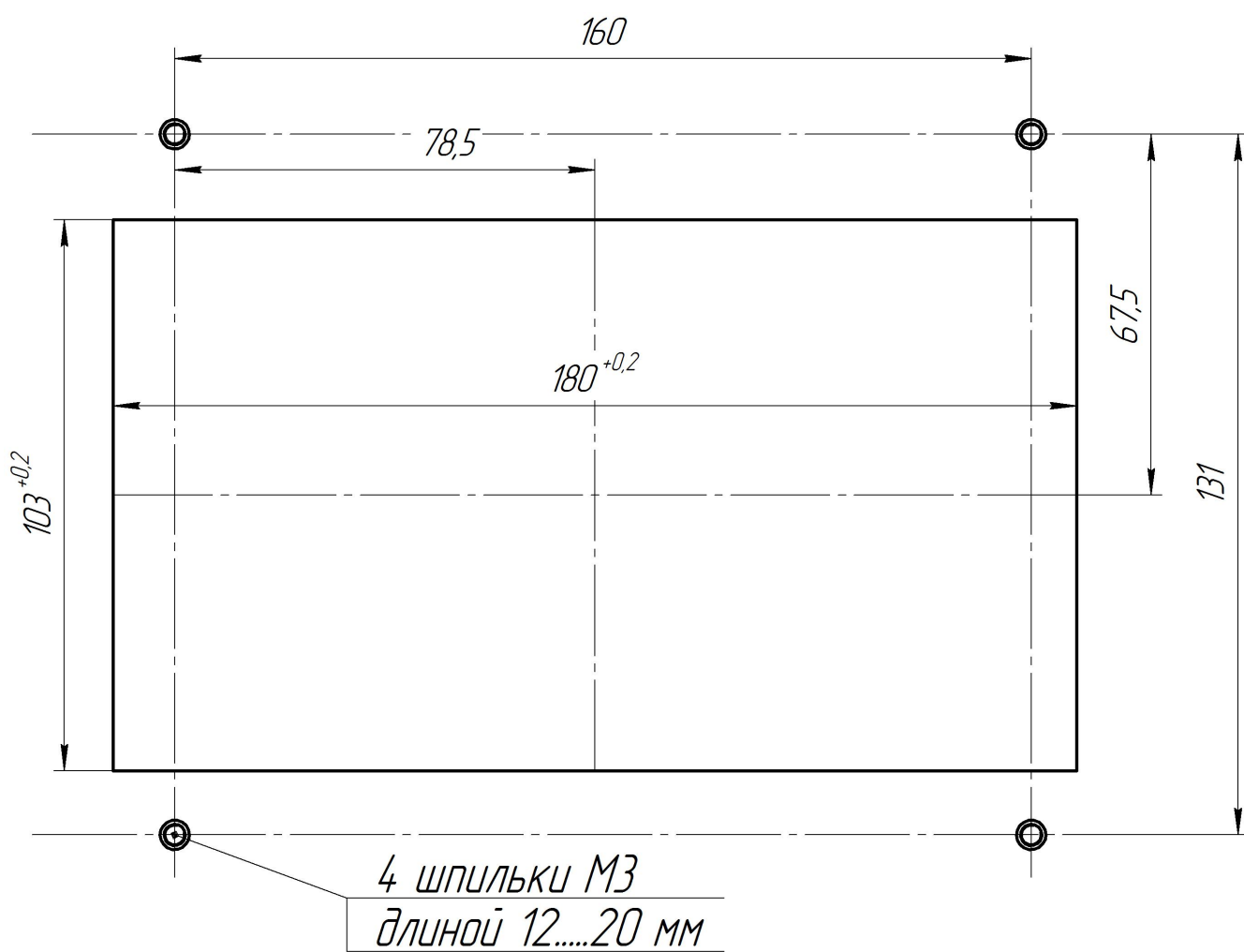


Рис.3. Разметка для крепления индикатора TFT-8-SMART(срс) (вид со стороны установки)

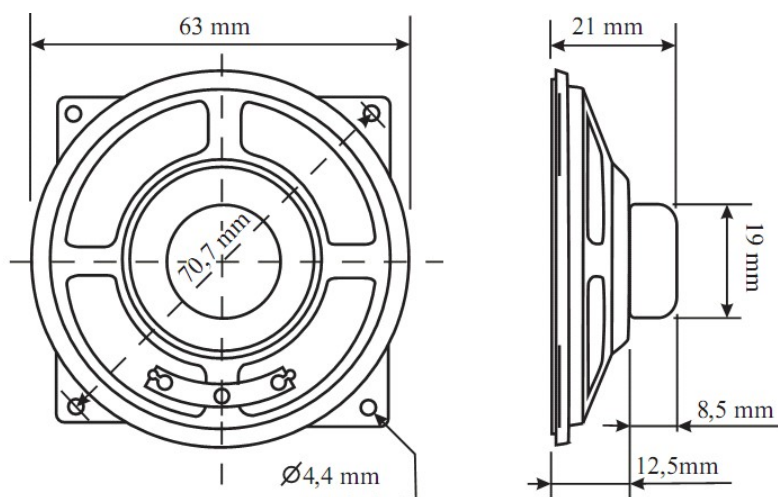


Рис.4. Громкоговоритель

## 8. ГАРАНТИИ ИЗГОТОВИТЕЛЯ

8.1 Изготовитель гарантирует работоспособность устройства при соблюдении всех правил, изложенных в данном руководстве.

8.2 Гарантийный срок эксплуатации устройства – 2 года со дня ввода в эксплуатацию, но не более 2,5 лет со дня отгрузки потребителю.

8.3 Изготовитель гарантирует безвозмездный ремонт устройства в течение вышеуказанного срока при соблюдении потребителем условий эксплуатации, транспортирования и хранения.

8.4 При нарушении условий эксплуатации, транспортирования и хранения, а также при механических повреждениях информатора, претензии по качеству работы устройства не принимаются.

## 9. ПРАВИЛА ХРАНЕНИЯ И ТРАНСПОРТИРОВАНИЯ

9.1 Условия хранения и транспортирования в упаковке изготовителя - УХЛ4 по ГОСТ 15150. После хранения или перевозки устройства при отрицательной температуре перед включением устройство должно быть выдержано при комнатной температуре в течение четырех часов. Срок хранения в упаковке изготовителя не более трех лет со дня изготовления устройства.

9.2 Устройство в упаковке изготовителя допускается транспортировать любым видом транспорта, кроме морского, в крытых транспортных средствах (ж/д вагонах, автомашинах, контейнерах), а также в герметичных и отапливаемых отсеках самолетов.

## 10. СВЕДЕНИЯ О РЕКЛАМАЦИЯХ

В случае отказа в работе устройства в период гарантийного срока необходимо акт о неисправности, руководство по установке и эксплуатации и устройство направить в адрес предприятия-изготовителя:

**390023, г. Рязань, пр. Яблочкова, д. 5, корп. 1**  
**тел./факс (4912) 24-16-05, тел. (4912) 45-83-44**  
[www.lift-neiron.ru](http://www.lift-neiron.ru), e-mail: [info@lift-neiron.ru](mailto:info@lift-neiron.ru)

## 11. СВЕДЕНИЯ ОБ УТИЛИЗАЦИИ

11.1 По окончании срока эксплуатации - демонтаж и утилизация в установленном порядке. Утилизация включает в себя разборку на радиоэлементы (микросхемы, диоды, сопротивления и т.д.). При утилизации не выделяются в почву, воду или воздух вредные для окружающей среды вещества.

11.2 Утилизация радиоэлементов, проводов и кабелей, содержащих цветные металлы, производится в установленном порядке.

## 12. СВИДЕТЕЛЬСТВО О ПРИЕМКЕ

Индикатор TFT-8-СМАРТ (с речевыми сообщениями) ДНБР.468232.015 соответствует комплекту конструкторской документации и признана годной к эксплуатации.

Дата выпуска \_\_\_\_\_

Представитель ОТК предприятия-изготовителя \_\_\_\_\_